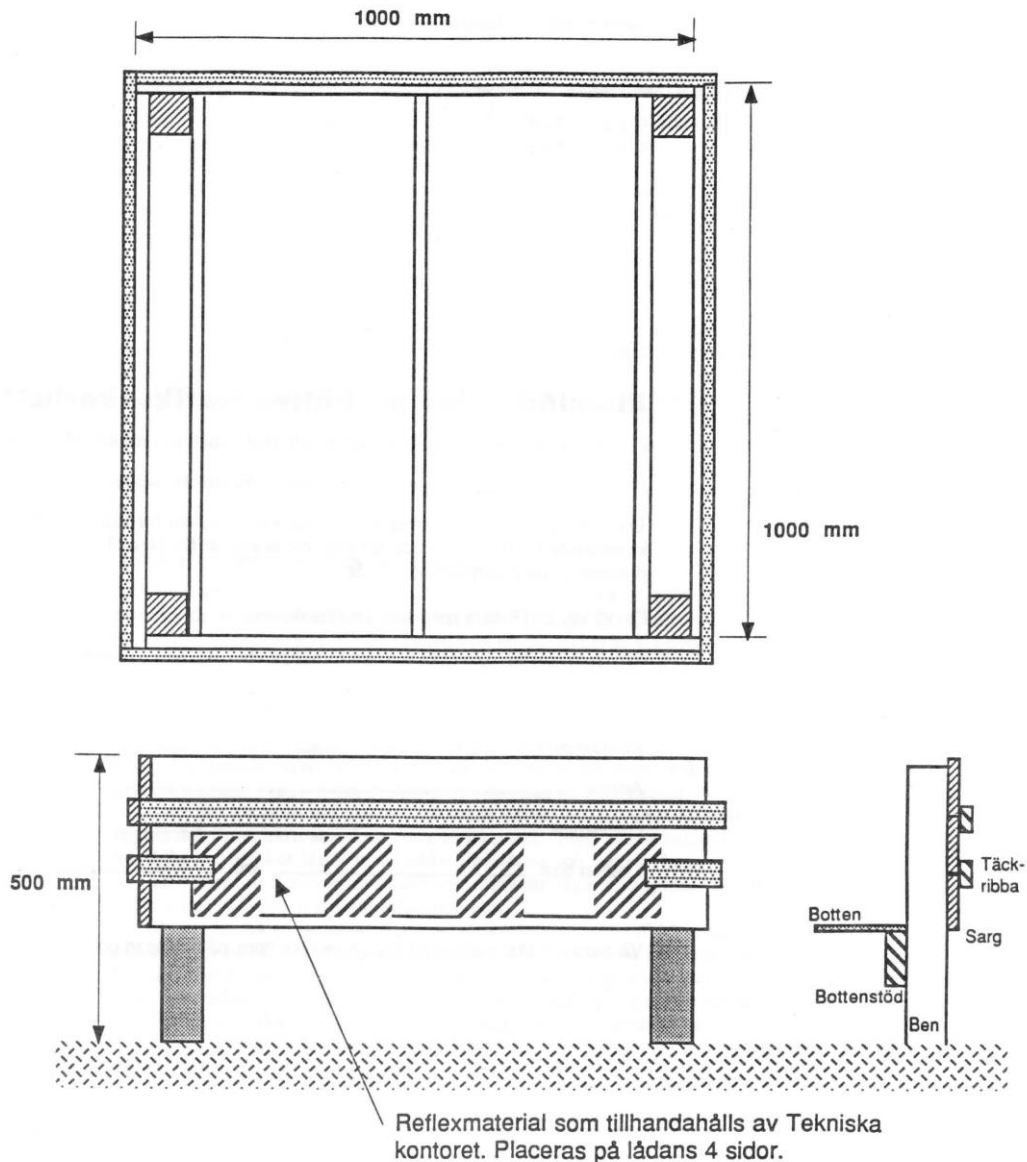


RITNING FÖR BLOMLÅDA

Ritning och materialförteckning



- Ben 4 st 75x75 mm, längd 500 mm
- Sarg 12 st 22x100 mm, längd 1000 mm
- Täckribbor 4 st 22x45 mm, längd ca 1045 mm, + 8 st längd 220 mm
- Bottenstöd 3 st 38x100 mm, längd ca 960 mm
- Botten 9 mm plywood, 955 x 955 mm

Tips: förse lådan invändigt med byggplast